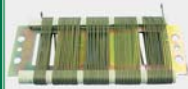
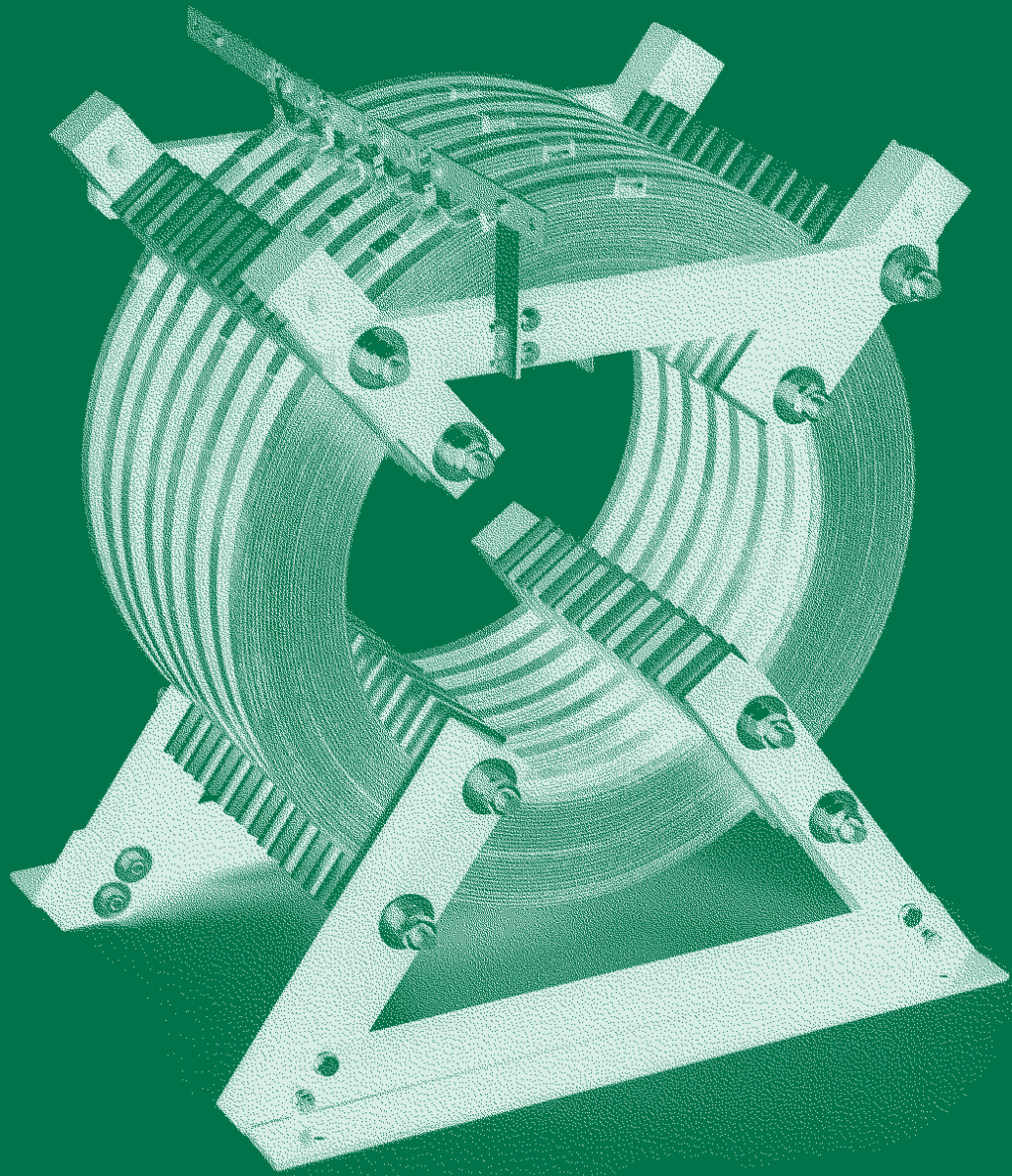


E.S.H.&F.® s.r.o.

Elektrotechnická společnost



K A T A L O G



Elektrovýroba

je orientována především na suché transformátory, tlumivky a reaktory, vinuté odporníky, obecně pak na komponenty silnoproudé elektrotechniky.

Strojní výroba

se zabývá obráběním rotačních i nerotačních součástí na strojích konvenčních i CNC a výrobou svařovaných a zámečnických konstrukcí.



KOVOVÉ DÍLY

soustružené, frézované a broušené, rotační i nerotační, obráběné na strojích konvenčních i CNC; výrobky nástrojářské, zámečnické a svařované; montáž podsestav.



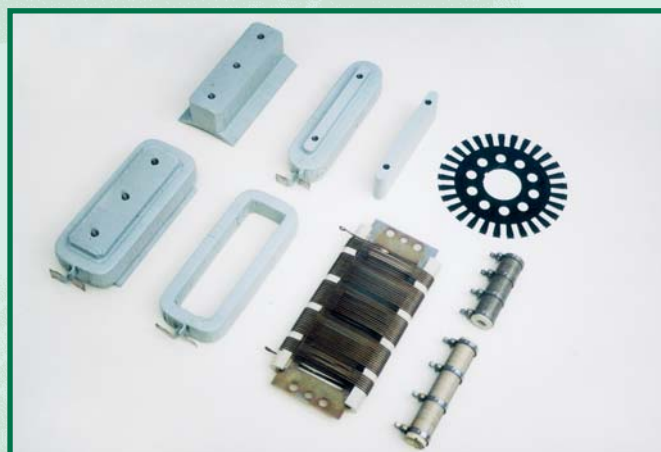
CÍVKY

samonosné (bez kostry vinutí), na kostrách lisovaných nebo skládaných, impregnace rozpustidlová i bezrozpustidlová (včetně vakuované).



VÝLISKY

z plastů (do hmotnosti 630 g) a termosetů (lisy do 160 t), vyráběné přímým lisováním, přetlačováním a vstřikováním.



KOMPONENTY

trakčních strojů a přístrojů kolejových vozidel.



VINUTÉ ODPORNÍKY

v provedení na ocelových rámech s keramickými krčky a v provedení na keramických válečkách a trubkách.



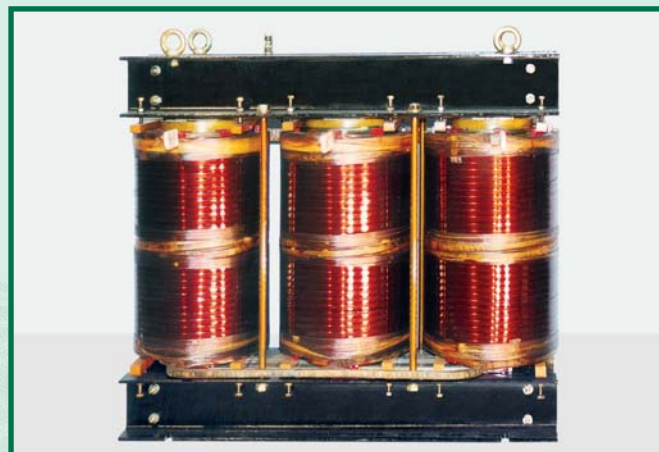
VZDUCHOVÉ TLUMIVKY

jednofázové a třífázové, pro vnitřní použití, v teplotní třídě F, jmenovité proudy do 4 kA, jmenovitá napětí do 6,3 kV běžně (vyšší jmenovitá napětí dle individuálních požadavků).



TRANSFORMÁTORY

jednofázové na EI plechách, v typové řadě 10 až 2600 VA, též v provedení jako bezpečnostní a ochranné oddělovací; třída izolace F, ochrana krytem až do stupně IP23.



SUCHÉ TRANSFORMÁTORY

jednofázové a třífázové do výkonu 500 kVA a do napětí 6,3 kV běžně (vyšší jmenovitá napětí dle individuálních požadavků), napájecí kmitočty do 300 Hz, v teplotní třídě F.



TLUMIVKY NA ŽELEZNÉM JÁDŘE

jednofázové a třífázové, též na C jádrech, do výkonu 250 kVA i více, NN i VN, v teplotní třídě F.



TRANSFORMÁTORY NA C JÁDRECH

jednofázové a třífázové do výkonu 50 kVA a do napájecí frekvence až 400 Hz.



ODPORNÍKY VE SKŘÍNÍCH

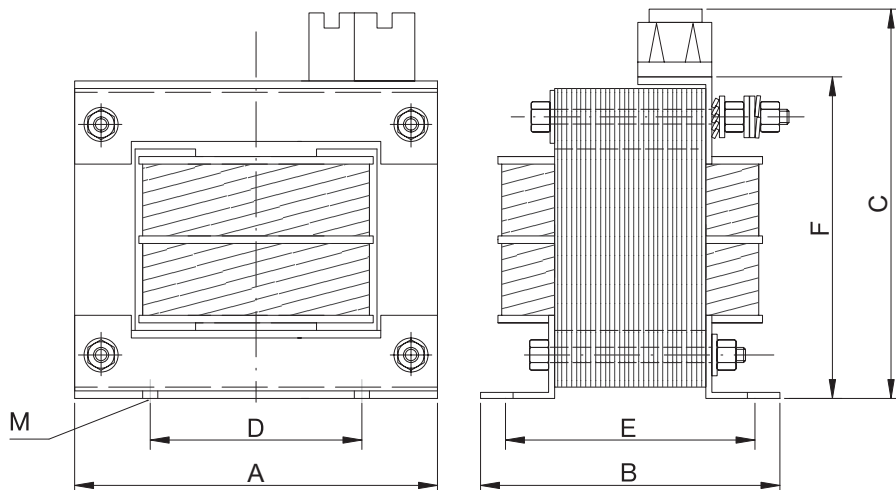
pro silová zařízení do 600 kW i více, vinuté z drátů i pasů, odporový materiál Resistohm, Kantal, Nikelin, Alutherm, chlazení vzduchem přirozené nebo nucené.

Sortiment zakázkově vyráběných produktů naší firmy obsahuje další silnoproudé výrobky neuvedené v tomto katalogu, jako například:

- jednofázové a třífázové transformátory na jádrech Unicore,
- jednofázové a třífázové tlumivky na C jádrech,
- transformátory a tlumivky všech uvedených typů v zakrytovaném provedení až do stupně ochrany krytem IP23.

Uvedený sortiment naše firma vyrábí buď kusově nebo v malých sériích, podle vlastní nebo předané dokumentace. Dodávky jsou standardně do 10 pracovních dnů a dovoz na místo naší dopravou.

K tomuto katalogu jsou vydávány i další katalogy určené pro zákazníky orientované na specifické okruhy našich výrobků, například na kolejovou dopravu.



- Určení pro použití jako :**
- bezpečnostní ochranné transformátory
 - ochranné oddělovací transformátory
 - výkonové transformátory
 - transformátory s odděleným vinutím pro všeobecné použití
 - měničové a usměrňovačové transformátory

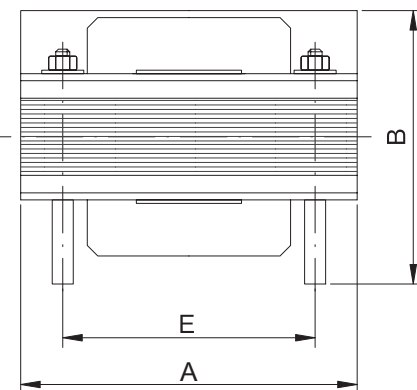
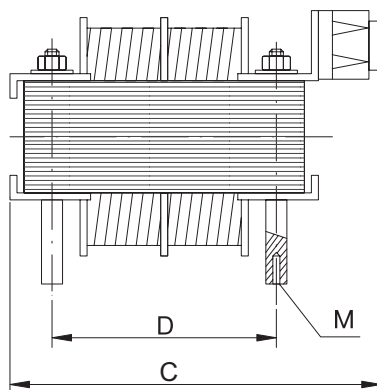
Krytí: IPOO
 Převod napětí v libovolných kombinacích do 1000 V.
Kmitočet: 50 Hz

Schutzart: IPOO
 Die Spannungsübersetzung in beliebigen Kombinationen zum 1000 V.
Frequenz: 50 Hz

Protection: IPOO
 Voltage transfer in arbitrary combination up to 1000 V.
Frequency: 50 Hz

| Typ Typ Type | Výkon Leistung Power [VA] | Rozměry Abmessungen (mm) Dimensions | | | | | | | Hmotnost Gewicht Weight m (kg) |
|--------------------|------------------------------------|---|-----|-----|-----|-----|-----|----|---|
| | | A | B | *C | D | E | F | M | |
| TR1.32.32.1 | 100 | 96 | 73 | 114 | 75 | 57 | 85 | M4 | 2,1 |
| TR1.32.40.1 | 150 | 96 | 81 | 114 | 75 | 65 | 85 | M4 | 2,9 |
| TR1.40.41.1 | 200 | 120 | 83 | 135 | 90 | 68 | 106 | M5 | 4,3 |
| TR1.40.50.1 | 350 | 120 | 92 | 135 | 90 | 77 | 106 | M5 | 4,8 |
| TR1.50.50.1 | 500 | 150 | 94 | 159 | 110 | 84 | 130 | M6 | 8,0 |
| TR1.50.66.1 | 750 | 150 | 110 | 159 | 110 | 100 | 130 | M6 | 11,0 |
| TR1.50.80.1 | 1000 | 150 | 124 | 159 | 110 | 114 | 130 | M6 | 13,5 |
| TR1.64.64.1 | 1250 | 192 | 138 | 194 | 140 | 112 | 165 | M8 | 18,0 |
| TR1.64.80.1 | 1800 | 192 | 154 | 194 | 140 | 128 | 165 | M8 | 21,5 |
| TR1.64.90.1 | 2200 | 192 | 164 | 194 | 140 | 138 | 165 | M8 | 24,0 |
| TR1.64.100.1 | 2600 | 192 | 174 | 194 | 140 | 148 | 165 | M8 | 26,0 |

* Rozměr C je informativní. Tento rozměr se řídí dle zvolené svorkovnice
 Dimension C ist informativ. Diese Dimension ist nach der gewählten Klemmenplatte.
 Dimension C is informative and is according to selected terminals.



- Určení pro použití jako :**
- bezpečnostní ochranné transformátory
 - ochranné oddělovací transformátory
 - transformátory s odděleným vinutím pro všeobecné použití

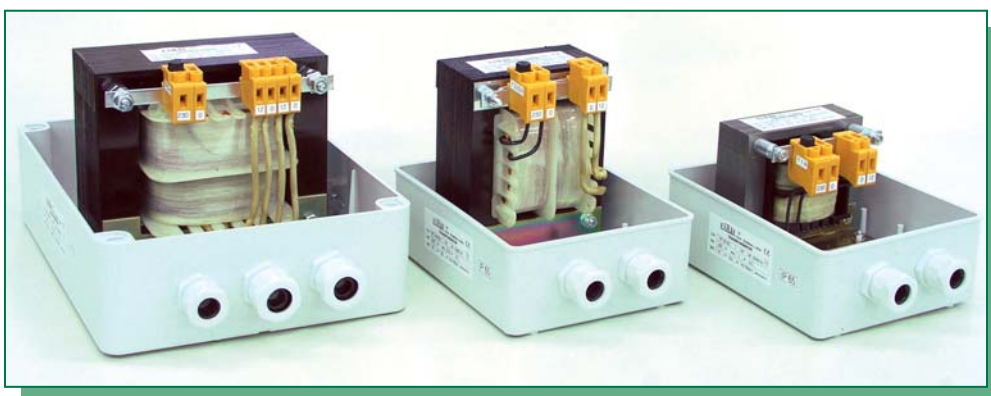
Krytí: IPOO
 Převod napětí v libovolných kombinacích do 1000 V.
Kmitočet: 50 Hz

Schutzart: IPOO
 Die Spannungsübersetzung in beliebigen Kombinationen zum 1000 V.
Frequenz: 50 Hz

Protection: IPOO
 Voltage transfer in arbitrary combination up to 1000 V.
Frequency: 50 Hz

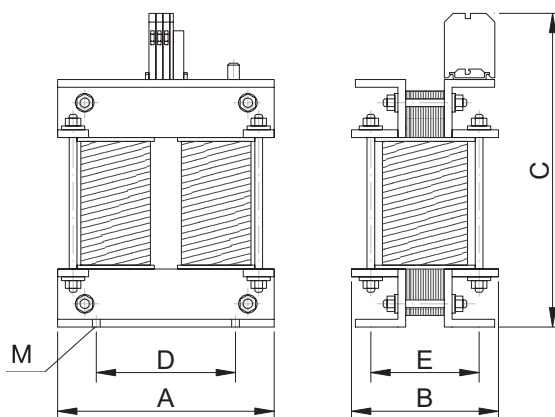
| Typ Typ Type | Výkon Leistung Power [VA] | Rozměry Abmessungen (mm) Dimensions | | | | | | Hmotnost Gewicht Weight m (kg) |
|--------------------|------------------------------------|---|-----|------|-----|------|----|---|
| | | A | B | *C | D | E | M | |
| TR1.20.20.3 | 10 | 60 | 50 | 84 | 40 | 50 | M3 | 0,5 |
| TR1.20.26.3 | 20 | 60 | 56 | 84 | 40 | 50 | M3 | 0,7 |
| TR1.20.30.3 | 30 | 60 | 60 | 84 | 40 | 50 | M3 | 0,8 |
| TR1.25.26.3 | 35 | 75 | 66 | 96,5 | 50 | 62,5 | M4 | 1,2 |
| TR1.25.32.3 | 50 | 75 | 72 | 96,5 | 50 | 62,5 | M4 | 1,4 |
| TR1.32.32.3 | 90 | 96 | 72 | 115 | 64 | 80 | M5 | 2,2 |
| TR1.32.40.3 | 140 | 96 | 80 | 115 | 64 | 80 | M5 | 3,0 |
| TR1.40.41.3 | 200 | 120 | 88 | 135 | 80 | 100 | M6 | 4,5 |
| TR1.40.50.3 | 300 | 120 | 97 | 135 | 80 | 100 | M6 | 5,0 |
| TR1.50.50.3 | 430 | 150 | 105 | 155 | 100 | 125 | M8 | 8,0 |
| TR1.50.66.3 | 700 | 150 | 121 | 155 | 100 | 125 | M8 | 11,0 |
| TR1.50.80.3 | 950 | 150 | 135 | 155 | 100 | 125 | M8 | 13,5 |

* Rozměr C je informativní. Tento rozměr se řídí dle zvolené svorkovnice
 Dimension C ist informativ. Diese Dimension ist nach der gewählten Klemmenplatte.
 Dimension C is informative and is according to selected terminals.



- Určení:** Napájení elektrického příslušenství bazénů
Prostředí: Zvláště nebezpečné prostory
Jištění: Pomocí zabudovaných tavných pojistek
Klasifikace: Transformátory podmíněčně odolné proti zkratu

| VÝKON | PRIMÁRNÍ NAPĚTÍ | SEK. NAPĚTÍ | SEK. PROUD | KRYTÍ | ROZTEČE UPEVNĚNÍ |
|--------|-----------------|-------------|------------|-------|------------------|
| 100 VA | 230 V | 1 x 12 V | 8,3 A | IP00 | 110 x 110 mm |
| 200 VA | 230 V | 1 x 12 V | 16,6 A | | 110 x 110 mm |
| 315 VA | 230 V | 1 x 12 V | 25 A | NEBO | 110 x 110 mm |
| 630 VA | 230 V | 2 x 12 V | 2 x 25 A | IP56 | 140 x 194 mm |
| 930 VA | 230 V | 3 x 12 V | 3 x 25 A | | 140 X 194 mm |



- Určení pro použití jako:**
- bezpečnostní ochranné transformátory
 - ochranné oddělovací transformátory
 - výkonové transformátory
 - transformátory s odděleným vinutím pro všeobecné použití
 - měničové a usměrňovačové transformátory

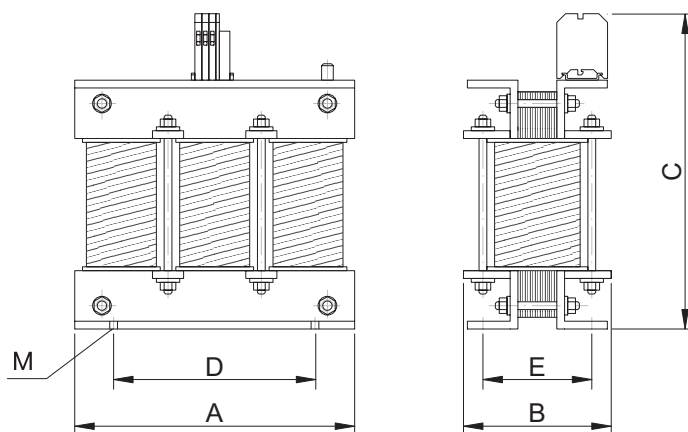
Krytí: IPOO
 Převod napětí v libovolných kombinacích do 1000 V.
Kmitočet: 50 Hz

Schutzart: IPOO
 Die Spannungsübersetzung in beliebigen Kombinationen zum 1000 V.
Frequenz: 50 Hz

Protection: IPOO
 Voltage transfer in arbitrary combination up to 1000 V.
Frequency: 50 Hz

| Typ Typ Type | Výkon Leistung Power [kVA] | Rozměry Abmessungen (mm) Dimensions | | | | | | Hmotnost Gewicht Weight m (kg) |
|--------------------|-------------------------------------|---|-----|-----|-----|-----|-----|---|
| | | A | *B | *C | D | E | M | |
| TR1U50.52 | 3 | 210 | 130 | 310 | 130 | 94 | M6 | 29 |
| TR1U56.58 | 4 | 235 | 140 | 330 | 130 | 100 | M6 | 36 |
| TR1U50.77 | 5 | 210 | 155 | 310 | 130 | 119 | M6 | 41 |
| TR1U60.63 | 6 | 290 | 150 | 360 | 160 | 122 | M6 | 48 |
| TR1U60.78 | 8 | 290 | 165 | 365 | 160 | 137 | M6 | 61 |
| TR1U60.93 | 10 | 290 | 180 | 365 | 160 | 152 | M6 | 73 |
| TR1U70.83 | 13 | 350 | 190 | 435 | 190 | 160 | M8 | 88 |
| TR1U70.96 | 16 | 350 | 205 | 440 | 190 | 173 | M8 | 108 |
| TR1U80.92 | 20 | 460 | 245 | 525 | 220 | 184 | M10 | 130 |
| TR1U80.105 | 25 | 460 | 255 | 525 | 220 | 197 | M10 | 155 |
| TR1U90.104 | 32 | 520 | 270 | 580 | 250 | 196 | M10 | 185 |
| TR1U90.116 | 40 | 520 | 285 | 580 | 250 | 208 | M10 | 215 |
| TR1U90.132 | 50 | 520 | 300 | 580 | 250 | 224 | M10 | 250 |

* Rozměry B a C jsou informativní. Tyto rozměry se řídí dle zvolené svorkovnice
 Dimensionen B und C sind informativ. Diese Dimensionen sind nach den gewählten Klemmenplatten.
 Dimensions B and C are informative and are according to selected terminals.



- Určení pro použití jako:**
- bezpečnostní ochranné transformátory
 - ochranné oddělovací transformátory
 - výkonové transformátory
 - transformátory s odděleným vinutím pro všeobecné použití
 - měničové a usměrňovačové transformátory

Krytí: IPOO

Převod napětí v libovolných kombinacích do 1000 V.

Kmitočet: 50 Hz

Spojení: Yy, Yd, Dy, Dd

Schutzart: IPOO

Die Spannungsübersetzung in beliebigen Kombinationen zum 1000 V.

Frequenz: 50 Hz

Verbindung: Yy, Yd, Dy, Dd

Protection: IPOO

Voltage transfer in arbitrary combination up to 1000 V.

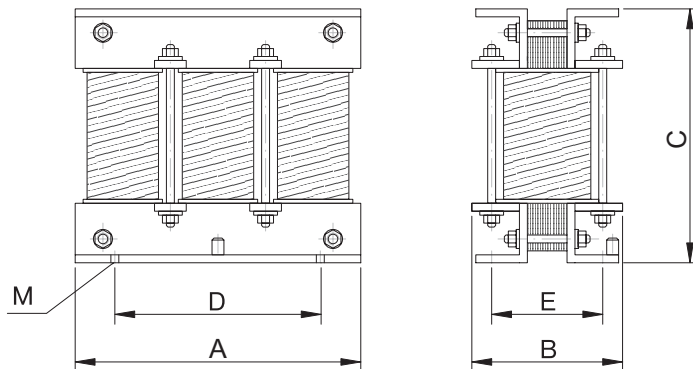
Frequency: 50 Hz

Connection: Yy, Yd, Dy, Dd

| Typ Typ Type | Výkon Leistung Power [VA] | Rozměry Abmessungen (mm) Dimensions | | | | | | Hmotnost Gewicht Weight m (kg) |
|--------------------|------------------------------------|---|-----|-----|-----|-----|-----|---|
| | | A | *B | *C | D | E | M | |
| 3TR50.57 | 4000 | 315 | 158 | 260 | 230 | 134 | M8 | 37 |
| 3TR50.63 | 5000 | 315 | 164 | 280 | 230 | 140 | M8 | 44 |
| 3TR50.71 | 6300 | 330 | 172 | 290 | 230 | 148 | M8 | 54 |
| 3TR60.67 | 8000 | 375 | 148 | 315 | 280 | 121 | M8 | 67 |
| 3TR60.74 | 10000 | 375 | 155 | 340 | 280 | 128 | M8 | 79 |
| 3TR60.83 | 12500 | 390 | 164 | 350 | 280 | 137 | M8 | 94 |
| 3TR70.81 | 16000 | 450 | 182 | 370 | 320 | 152 | M10 | 118 |
| 3TR70.90 | 20000 | 465 | 191 | 380 | 320 | 161 | M10 | 139 |
| 3TR80.88 | 25000 | 585 | 209 | 420 | 370 | 174 | M12 | 163 |
| 3TR80.100 | 32000 | 585 | 221 | 445 | 370 | 186 | M12 | 193 |
| 3TR80.111 | 40000 | 600 | 232 | 455 | 370 | 197 | M12 | 225 |
| 3TR90.111 | 50000 | 645 | 232 | 485 | 420 | 197 | M12 | 270 |
| 3TR90.124 | 63000 | 660 | 245 | 495 | 420 | 210 | M12 | 313 |

* Rozměry B a C jsou informativní. Tyto rozměry se řídí dle zvolené svorkovnice
Dimensionen B und C sind informativ. Diese Dimensionen sind nach den gewählten Klemmenplatten.
Dimensions B and C are informative and are according to selected terminals.

Kontinuation
Continues



- Určení pro použití jako:**
- bezpečnostní ochranné transformátory
 - ochranné oddělovací transformátory
 - výkonové transformátory
 - transformátory s odděleným vinutím pro všeobecné použití
 - měničové a usměrňovačové transformátory

Krytí: IPOO

Převod napětí v libovolných kombinacích do 1000 V.

Kmitočet: 50 Hz

Spojení: Yy, Yd, Dy, Dd

Schutzart: IPOO

Die Spannungsübersetzung in beliebigen Kombinationen zum 1000 V.

Frequenz: 50 Hz

Verbindung: Yy, Yd, Dy, Dd

Protection: IPOO

Voltage transfer in arbitrary combination up to 1000 V.

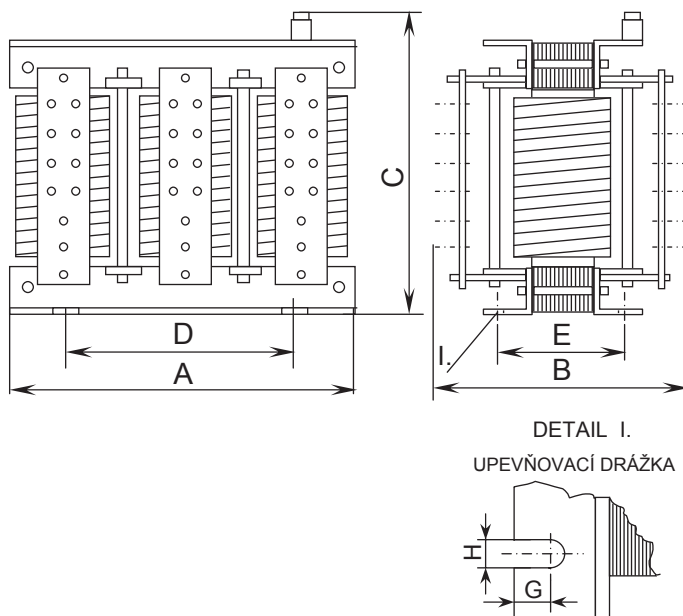
Frequency: 50 Hz

Connection: Yy, Yd, Dy, Dd

Pokračování z předešlé strany

| Typ Typ Type | Výkon Leistung Power [kVA] | Rozměry Abmessungen (mm) Dimensions | | | | | | Hmotnost Gewicht Weight m (kg) |
|--------------------|-------------------------------------|---|-----|------|------|-----|-----|---|
| | | A | *B | *C | D | E | M | |
| 3TRD135.3 | 70 | 840 | 220 | 640 | 640 | 185 | M12 | 420 |
| 3TRD140.3 | 80 | 890 | 225 | 690 | 670 | 190 | M12 | 485 |
| 3TRD145.3 | 90 | 920 | 230 | 720 | 690 | 195 | M12 | 550 |
| 3TRD150.3 | 100 | 940 | 235 | 740 | 710 | 200 | M12 | 605 |
| 3TRD155.3 | 125 | 960 | 260 | 760 | 720 | 225 | M12 | 690 |
| 3TRD165.3 | 160 | 1020 | 270 | 790 | 800 | 235 | M12 | 790 |
| 3TRD175.3 | 200 | 1055 | 275 | 830 | 820 | 245 | M12 | 940 |
| 3TRD180.4 | 250 | 1080 | 285 | 1010 | 840 | 255 | M12 | 1160 |
| 3TRD190.4 | 315 | 1130 | 305 | 1190 | 860 | 275 | M12 | 1440 |
| 3TRD200.4 | 400 | 1190 | 325 | 1280 | 890 | 290 | M14 | 1800 |
| 3TRD215.4 | 500 | 1320 | 340 | 1370 | 920 | 305 | M14 | 2200 |
| 3TRD225.5 | 630 | 1530 | 355 | 1420 | 1080 | 320 | M14 | 2680 |

* Rozměry B a C jsou informativní. Tyto rozměry se řídí dle zvolené svorkovnice
Dimensionen B und C sind informativ. Diese Dimensionen sind nach den gewählten Klemmenplatten.
Dimensions B and C are informative and are according to selected terminals.



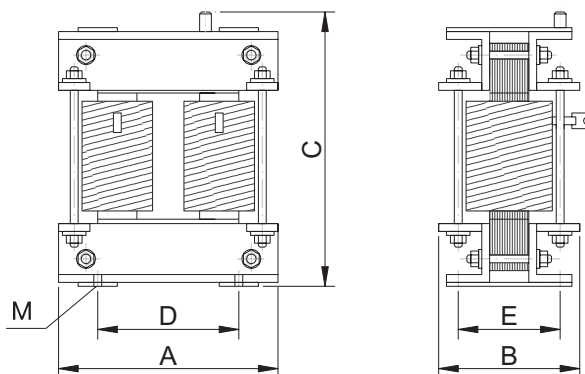
Jmenovitá napětí: 3 x 6 300 V ± 5 % // 3 x 400 / 231 V
Kmitočet: 50 Hz
Krytí: IP00
Třída izolace: F
Chlazení: AN
Magnetický obvod: „Skládaný z orientovaných plechů tl. 0,3 mm“

| TYP | VÝKON (kVA) | ZAPOJENÍ | ZÁKLADNÍ ROZMĚRY (mm) | | | | | | | M (kg) |
|-----------|-------------|----------|-----------------------|-----|------|-----|-----|------|----|--------|
| | | | A | B | C | D | E | G | H | |
| 3TR50.65 | 5 | Yzn1 | 430 | 360 | 405 | 280 | 138 | 16 | 11 | 62 |
| | | Dyn1 | | | | | | | | 60 |
| 3TR56.80 | 10 | Yzn1 | 475 | 375 | 460 | 280 | 155 | 16 | 11 | 114 |
| | | Dyn1 | | | | | | | | 105 |
| 3TR70.90 | 20 | Yzn1 | 480 | 385 | 480 | 390 | 165 | 16,5 | 13 | 145 |
| | | Dyn1 | | | | | | | | 140 |
| 3TRD105.3 | 40 | Yzn1 | 630 | 425 | 700 | 440 | 195 | 20 | 13 | 330 |
| | | Dyn1 | | | | | | | | 320 |
| 3TRD130.3 | 63 | Yzn1 | 870 | 460 | 740 | 560 | 280 | 25 | 13 | 505 |
| | | Dyn1 | | | | | | | | 495 |
| 3TRD145.3 | 100 | Yzn1 | 890 | 580 | 1010 | 600 | 210 | 20 | 13 | 735 |
| | | Dyn1 | | | | | | | | 720 |



Určení pro použití jako:

- vyhlazovací tlumivky
- filtrační tlumivky
- tlumicí reaktory
- kompenzační tlumivky, apod.



Krytí: IPOO
Napětí a proudy tlumivek
v libovolných kombinacích.
Kmitočet: 50 Hz

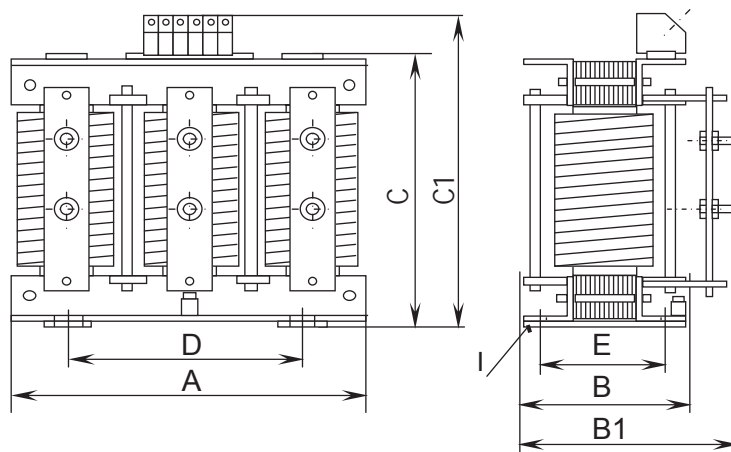
Schutzart: IPOO
Die Spannungs und Ströme
in beliebigen Kombinationen.
Frequenz: 50 Hz

Protection: IPOO
Voltage and currents in
arbitrary combinations.
Frequency: 50 Hz

Tabulka označení, rozměrů a hmotností kompenzačních tlumivek NN:

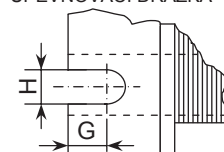
| Typ Typ Type | Výkon Leistung Power [kVA] | Rozměry Abmessungen (mm) Dimensions | | | | | | Hmotnost Gewicht Weight m (kg) |
|--------------------|-------------------------------------|---|-----|-----|-----|-----|-----|---|
| | | A | *B | *C | D | E | M | |
| 1TLF38.65 | 2 | 150 | 106 | 215 | 100 | 92 | M6 | 14.3 |
| 1TLF38.90 | 4 | 150 | 131 | 215 | 100 | 117 | M6 | 19.2 |
| 1TLF50.85 | 6 | 190 | 146 | 275 | 120 | 126 | M6 | 32.1 |
| 1TLF60.92 | 10 | 230 | 153 | 310 | 160 | 133 | M6 | 48,9 |
| 1TLF60.111 | 15 | 230 | 172 | 310 | 160 | 152 | M6 | 59.5 |
| 1TLF70.110 | 20 | 270 | 191 | 360 | 180 | 167 | M8 | 82.4 |
| 1TLF70.123 | 25 | 270 | 204 | 360 | 180 | 180 | M8 | 95.0 |
| 1TLF70.135 | 30 | 270 | 216 | 360 | 180 | 192 | M8 | 107.0 |
| 1TLF80.136 | 40 | 310 | 237 | 410 | 200 | 210 | M10 | 128.0 |
| 1TLF90.135 | 50 | 350 | 256 | 460 | 220 | 226 | M10 | 161.0 |
| 1TLF90.148 | 60 | 350 | 269 | 460 | 220 | 236 | M10 | 177.0 |
| 1TLF100.154 | 80 | 390 | 275 | 510 | 240 | 245 | M12 | 227.0 |
| 1TLF100.172 | 100 | 390 | 293 | 510 | 240 | 263 | M12 | 254.0 |

* Rozměry B a C jsou informativní. Tyto rozměry se řídí dle zvolené svorkovnice
Dimensionen B und C sind informativ. Diese Dimensionen sind nach den gewählten Klemmenplatten.
Dimensions B and C are informative and are according to selected terminals.



DETAIL I.

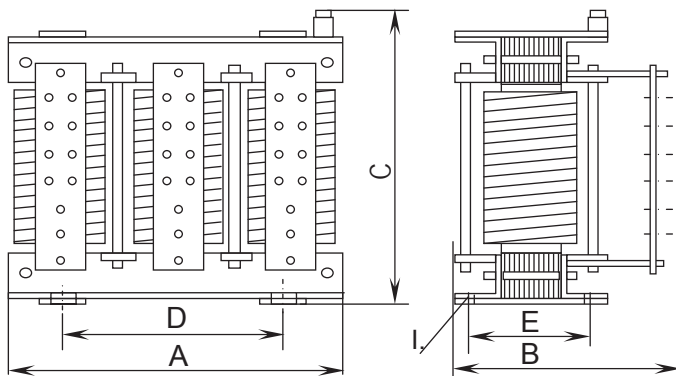
UPEVNĚVACÍ DRÁŽKA



Jmenovité napětí: 3 x 400 V
Kmitočet: 50 Hz
Zapojení: Y, III (na přání lze i D)
Vývody: Svorky RSA nebo šroubové spoje

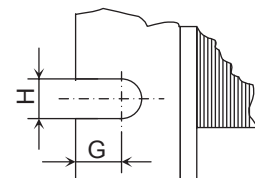
Krytí: IP00
Třída izolace: „F“
Chlazení: AN
Magnet. obvod: Orientované plechy

| TYP | VÝKON [kVAr] | PROUD [A] | LTL [mH] | ZÁKLADNÍ ROZMĚRY [mm] | | | | | | | | | HMOTNOST [kg] |
|------------|--------------|-----------|----------|-----------------------|-----|-----|-----|-----|-----|-----|----|-----|---------------|
| | | | | A | B | B1 | C | C1 | D | E | G | H | |
| 3TLF50.63 | 5 | 7,2 | 102 | 300 | 140 | - | 260 | 310 | 200 | 105 | 11 | 8,4 | 36 |
| 3TLF60.75 | 10 | 14,4 | 51 | 360 | 165 | - | 325 | 375 | 240 | 117 | 11 | 8,4 | 63 |
| 3TLF60.90 | 15 | 21,7 | 34 | 360 | 180 | - | 325 | 375 | 240 | 132 | 11 | 8,4 | 80 |
| 3TLF60.105 | 20 | 28,9 | 25,5 | 360 | 190 | - | 325 | 375 | 240 | 147 | 11 | 8,4 | 95 |
| 3TLF70.100 | 25 | 36,1 | 20,4 | 420 | 190 | 260 | 410 | - | 290 | 165 | 15 | 11 | 112 |
| 3TLF70.110 | 30 | 43,3 | 17,0 | 420 | 200 | 270 | 410 | - | 290 | 175 | 15 | 11 | 128 |
| 3TLF70.119 | 35 | 50,5 | 14,6 | 420 | 210 | 280 | 410 | - | 290 | 184 | 15 | 11 | 145 |
| 3TLF80.111 | 40 | 57,7 | 12,7 | 480 | 215 | 290 | 425 | - | 340 | 185 | 15 | 13 | 160 |
| 3TLF80.118 | 45 | 65,0 | 11,3 | 480 | 235 | 300 | 425 | - | 340 | 192 | 15 | 13 | 175 |
| 3TLF80.124 | 50 | 72,2 | 10,2 | 480 | 230 | 305 | 425 | - | 340 | 198 | 15 | 13 | 190 |
| 3TLF80.136 | 60 | 86,6 | 8,5 | 480 | 240 | 340 | 390 | - | 340 | 210 | 15 | 13 | 210 |



DETAIL I.

UPEVNĚVACÍ DRÁŽKA



Jmenovité napětí: 6 kV

Kmitočet: 50 Hz / 75 Hz

Krytí: IP00

Třída izolace: F

Spannung: 6 kV

Frequenz: 50 Hz / 75 Hz

Schutzart: IP00

Izolation: F

Rated Voltage: 6 kV

Frequency: 50 Hz / 75 Hz

Protection: IP00

Insulation Class: F

TABULKA TYPŮ, ROZMĚRŮ A HMTNOSTÍ VÝKONOVÉ ŘADY TLUMIVEK PRO 50 Hz

| Typ Typ Type | Kompenzační výkony Leistung Power (kVAr) | Rozměry Abmessungen (mm) Dimensions | | | | | | | | Hmotnost Gewicht Weight (kg) |
|--------------------|---|---|-----|-----|-----|-----|----|----|-----|---------------------------------------|
| | | A | B | C | D | E | G | H | | |
| 3TLF70.90 | 20 - 15 - 10 - 5 | 510 | 340 | 563 | 240 | 285 | 15 | 11 | 175 | |
| 3TLFD110-3 | 30 - 25 - 20 - 15 | 590 | 380 | 583 | 360 | 285 | 15 | 11 | 215 | |
| 3TLFD128-3 | 60 - 50 - 40 | 670 | 440 | 685 | 430 | 295 | 20 | 13 | 325 | |
| 3TLFD150-4 | 120 - 110 - 100 - 90 - 80 | 800 | 440 | 825 | 500 | 360 | 20 | 13 | 530 | |

TABULKA TYPŮ, ROZMĚRŮ A HMTNOSTÍ VÝKONOVÉ ŘADY TLUMIVEK PRO 75 Hz

| TYP | Kompenzační výkony Leistung Power (kVAr) | Rozměry Abmessungen (mm) Dimensions | | | | | | | | Hmotnost Gewicht Weight (kg) |
|------------|---|---|-----|-----|-----|-----|----|----|-----|---------------------------------------|
| | | A | B | C | D | E | G | H | | |
| 3TLF60.85 | 20 - 15 - 10 - 5 | 485 | 335 | 448 | 270 | 285 | 15 | 11 | 118 | |
| 3TLFD100-3 | 30 - 25 - 20 - 15 | 570 | 380 | 528 | 360 | 285 | 15 | 11 | 155 | |
| 3TLFD115-3 | 60 - 50 - 40 | 600 | 390 | 390 | 592 | 295 | 20 | 13 | 235 | |
| 3TLFD135-4 | 120 - 110 - 100 - 90 - 80 | 750 | 680 | 410 | 680 | 340 | 20 | 13 | 385 | |

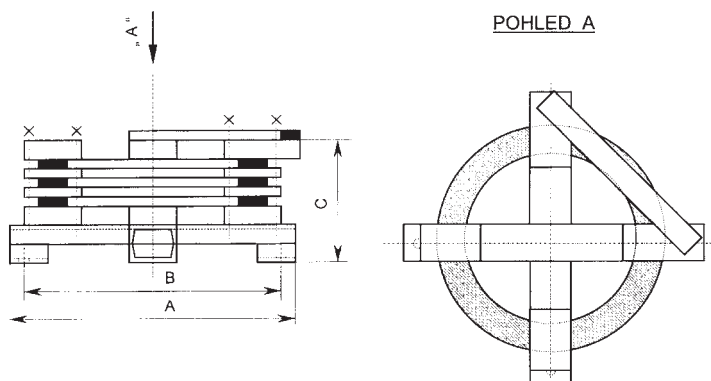


Určení pro použití jako:

- vyhlazovací tlumivky
- filtrační tlumivky
- tlumicí reaktory
- kompenzační tlumivky, apod.

Jmenovitá napětí: • 0,4; 1,0; 3,3; 6,3; 7,2; 12 kV

Jmenovité proudy: až do 4 kA



VYHLAZOVACÍ TLUMIVKY

Tlumivky jsou vyráběny v řadě indukčností 1.25 - 110 mH. V dolní tabulce jsou uvedeny pouze vybrané tlumivky z řady. Ceník obsahuje úplnou řadu tlumivek.

Drosseln werden von 1,25 bis zu 110 mH hergestellt. In der Untertabelle sind nur die aus der Reihe gewählten Drosseln. In unserem Preisbuch sind die Preise von allen Drosseln.

Chokes are manufactured in the range of inductances 1,25 to 110 mH. Only selected chokes are presented in the table below. You can find the whole range in our price list.

| Proud Strom Current | Indukčnost Induktivität Inductance | Typ Typ Type | Hmotnost Gewicht Weight | Ztráty Werluste Loosing | Rozměry Abmessungen (mm) Dimensions | | |
|---------------------------|--|--------------------|-------------------------------|-------------------------------|---|-----|-----|
| | | | | | A | B | C |
| [A] | [mH] | TLV | [kg] | [W] | | | |
| 63/55 | 100.0 | 77/35/31-8 | 302.0 | 3270 | 906 | 866 | 628 |
| 80/70 | 110.0 | 77/35/33,95-10 | 374.0 | 4627 | 906 | 866 | 628 |
| 100/90 | 90.0 | 74,5/35/33,95-9 | 381.0 | 5409 | 881 | 841 | 645 |
| 125/110 | 90.0 | 79/35/38-10 | 490.0 | 7327 | 926 | 886 | 685 |
| 160/140 | 70 | 80/35/42,05-11 | 568.0 | 8549 | 936 | 896 | 726 |
| 200/175 | 50.0 | 82,5/35/27,95-7 | 538.0 | 8867 | 961 | 921 | 628 |
| 250/220 | 31.5 | 82,5/40/36,6-9 | 542.0 | 8988 | 961 | 921 | 671 |
| 315/275 | 30.0 | 90/40/36,6-9 | 700.0 | 11730 | 1036 | 996 | 671 |
| 400/350 | 31.5 | 89,5/40/49,6-12 | 920.0 | 15635 | 1031 | 991 | 801 |

- 1 PROVOZ ELEKTRO A
- 2 PROVOZ ELEKTRO B
- 3 PROVOZ STROJNÍ
- 4 EXPOZICE FIRMY NA AMPÉRU



1

2

2

3



1

2

3



1

3

3

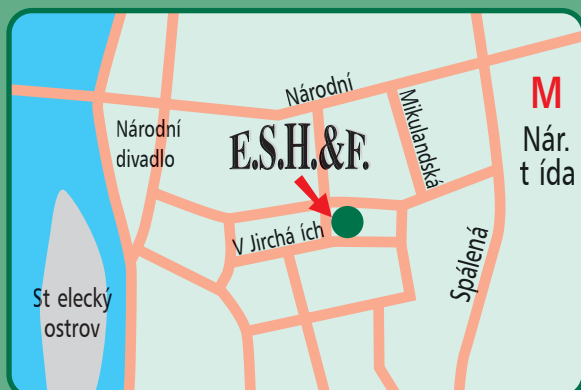
4

Historie firmy E.S.H.&F., spol. s r. o. začíná v roce 1990 vznikem EOH, kterou založil a vedl Doc. Ing. Bohumil Hála CSc. Výrobní sortiment i výrobní prostředky úspěšně se rozvíjející firmy s narůstajícími objemy výroby byly v roce 1995 převedeny na nově vzniklou společnost s ručením omezeným, s obchodním názvem E.S.H.&F., spol. s r. o. Výrobní provozy byly od samého počátku zakládány a budovány ve Studeňanech u Jičína.

Provozy Elektro a Strojní ve Studeňanech u Jičína



Obchodně technická kancelář v Praze



E.S.H.&F.®
Elektrotechnická společnost s.r.o.

Kancelář

V Jirchářích 11
110 01 Praha 1
Tel.: +420 224 933 311
Tel.+fax: +420 224 933 423
E-mail: info@eshf.cz
www.eshf.cz

Provozna elektro

Studeňany 62
507 13 Železnice
Tel.: +420 493 597 101
Fax: +420 493 597 101
E-mail: studenany@eshf.cz
www.eshf.cz

Provozovna strojní

Studeňany 62
507 13 Železnice
Tel.: +420 493 597 108
Fax: +420 493 597 108
e-mail: strojni@eshf.cz
www.eshf.cz